

**Министерство образования Республики Беларусь  
Учреждение образования  
«Витебский государственный технологический университет»**

# ***ТЕХНОЛОГИЯ ШВЕЙНОГО ПРОИЗВОДСТВА***

**методические указания  
по курсовому проектированию  
для студентов всех форм обучения**

**специальности 1-50 01 02 «Конструирование и технология  
швейных изделий»**

**специализации 1-50 01 02 02 «Конструирование швейных  
изделий»**

Витебск  
2014

УДК 687.016

Технология швейного производства : методические указания по курсовому проектированию для студентов специальности 1-50 01 02 «Конструирование и технология швейных изделий специализации 1-50 01 02 02 «Конструирование швейных изделий»

Витебск: Министерство образования Республики Беларусь, УО «ВГТУ», 2014.

Составители: доцент Гарская Н. П.,  
доцент Бодяло Н. Н.,  
ст. преп. Иванова Н. Н.

Настоящие методические указания являются руководством для выполнения курсового проекта студентами специальности 1-50 01 02 «Конструирование и технология швейных изделий специализации 1-50 01 02 02 «Конструирование швейных изделий» дневной и заочной форм обучения. В методических указаниях определен объем, содержание и изложены рекомендации к выполнению разделов курсового проекта.

Одобрено кафедрой конструирования и технологии одежды УО «ВГТУ»  
17 апреля 2008г., протокол № 2.

Рецензент: Смелкова С. В.  
Редактор: Чонгарская Л. М.

Рекомендовано к опубликованию редакционно-издательским советом  
УО «ВГТУ» «\_\_\_» \_\_\_\_\_ 2014 г., протокол № \_\_\_.

Ответственный за выпуск: Корневская Г. Н.

Учреждение образования  
«Витебский государственный технологический университет»

Подписано к печати \_\_\_\_\_. Формат \_\_\_\_\_ Уч.-изд. лист \_\_\_\_\_  
Печать ризографическая. Тираж \_\_\_\_\_ экз. Заказ \_\_\_\_\_ Цена \_\_\_\_\_

Отпечатано на ризографе Учреждения образования  
«Витебский государственный технологический университет»  
Свидетельство о государственной регистрации издателя, изготовителя,  
распространителя печатных изданий № 1/172 от 12.02.2014 г.  
210035, г. Витебск, Московский пр-т, 72.

# **ОБЩИЕ ПОЛОЖЕНИЯ**

## **Цели и задачи курсового проекта**

Целью курсового проектирования является систематизация, закрепление и расширение теоретических знаний, полученных при изучении специальных дисциплин, применение этих знаний при решении научных, технических и практических задач.

В процессе выполнения курсового проекта студент должен научиться пользоваться справочной литературой, стандартами, приобрести практические навыки измерения площади лекал и выполнения раскладок лекал новой модели, разработки технологического процесса обработки изделия.

## **Тематика и объект проектирования**

Тематика курсового проекта должна быть увязана с ассортиментом изделий, разрабатываемых студентами в курсовом проекте по курсу «Конструирование швейных изделий».

Темой курсового проекта является «Определение нормы расхода материала на изделие и разработка технологического процесса изготовления изделия».

Исходными данными для выполнения курсового проекта являются:

- эскиз и описание внешнего вида модели,
- полный комплект лекал (М 1: 5);
- образец и характеристика материала, из которого изготовлено изделие.

## **Объем и содержание курсового проекта**

Курсовой проект состоит из пояснительной записки и графической части. Пример оформления титульного листа представлен в приложении А, бланка задания – в приложении Б. Содержание пояснительной записки представлено в приложении В.

Графическая часть включает 2 листа ватмана формата А1 и иллюстративные приложения на миллиметровой или писчей бумаге.

На ватмане выполняются следующие листы:

1-ый лист – методы обработки изделия (см. приложение Г);

2-ой лист – граф технологического процесса изготовления изделия (см. приложение Д).

В приложениях записки приводятся:

- комплект лекал в М 1:5;
- иллюстрация к определению площади лекал на миллиметровой бумаге;
- однокомплектная раскладка лекал изделия на миллиметровой бумаге.

## Правила оформления курсового проекта

Пояснительная записка оформляется в соответствии с требованиями [1]. В пояснительной записке приводится задание на курсовое проектирование, оформленное на специальном бланке или по форме приложения Б.

Расчеты и пояснения должны быть предельно краткими, четкими и технически обоснованными. В тексте должна быть сквозная нумерация страниц, таблицы и рисунки нумеруются внутри раздела. Все чертежи графической части выполняются в карандаше на листах стандартных размеров с учетом требований ЕСКД [2].

Рекомендуется следующее расположение материала в записке: титульный лист, бланк задания на курсовое проектирование, содержание, пояснительная записка, список использованных источников, приложения.

### Защита курсового проекта

Студент защищает проект перед комиссией. На изложение содержания проекта отводится 5–7 минут, после чего членами комиссии задаются вопросы по содержанию проекта.

Оценка курсового проекта студента производится с учетом качества его выполнения, самостоятельности принятых решений и результатов защиты.

## МЕТОДИЧЕСКИЕ УКАЗАНИЯ ПО ВЫПОЛНЕНИЮ КУРСОВОГО ПРОЕКТА

### ВВЕДЕНИЕ

Во введении в краткой форме приводится характеристика современного состояния швейной отрасли Республики Беларусь, основные задачи повышения эффективности производства, совершенствования технологии изготовления швейных изделий, улучшения качества одежды и экономии материалов.

В конце введения должна быть кратко сформулирована и обоснована цель курсового проекта.

### 1 ХАРАКТЕРИСТИКА МОДЕЛИ

В пояснительной записке приводится зарисовка и описание внешнего вида модели, спецификация деталей кроя.

Зарисовка внешнего вида выполняется на фигуре человека спереди и со стороны спинки, дается описание внешнего вида модели с учетом основных требований к его составлению.

Спецификация деталей кроя представляется по форме таблицы 1.1.

Таблица 1.1 – Спецификация деталей кроя

Наименование деталей кроя	Количество	
	лекал	деталей кроя
1	2	3

## 2 ХАРАКТЕРИСТИКА МАТЕРИАЛОВ

В записке представляется выбранный основной материал (один артикул) и один вид прокладочного материала, если он предусмотрен в изделии. Характеристика материалов приводится в таблице 2.1.

Таблица 2.1 – Характеристика выбранных материалов

Наименование, артикул материала	Поверхностная плотность, г/м <sup>2</sup>	Ширина, см	Волокнистый состав, %	Вид лицевой поверхности основного материала или вид клеевого покрытия прокладочного
1	2	3	4	5

Согласно рекомендациям, изложенным в литературе [3–6], выбирают основные показатели, характеризующие швейные нитки и иглы, режимы выполнения машинных строчек и режимы влажно-тепловой обработки. Выбранные характеристики оформляются в табличной форме (таблицы 2.2–2.3).

Таблица 2.2 – Технологические режимы машинных строчек

Вид строчки	Количество стежков в 1 см строчки	Вид швейных ниток, их номер	Номер швейных игл
1	2	3	4

Таблица 2.3 – Параметры влажно-тепловой обработки и дублирования материалов

Наименование материала	Температура, °С	Усилие пресования, кПа	Масса утюга, кг	Использование увлажнения (+/-)
1	2	3	4	5

В конце раздела или в приложении представляется карта образцов используемых материалов.

## 3 ОПРЕДЕЛЕНИЕ РАСХОДА МАТЕРИАЛА НА ОБРАЗЕЦ НОВОЙ МОДЕЛИ

### 3.1 Изготовление комплекта лекал деталей изделия

Комплект лекал деталей изделия изготавливают в масштабе 1:5, используя разработанные в курсовом проекте по конструированию швейных изделий. На каждом лекале указываются направление нити основы и допустимые отклонения от него. В приложении пояснительной записки лекала представляются в виде зарисовки ½ комплекта или отдельных лекал, использованных при выполнении раскладки.

### 3.2 Определение площади комплекта лекал

Площадь каждой детали комплекта лекал определяется одним из наиболее часто применяемых немеханизированных способов (геометрическим или с помощью «палетки») [7].

Полученные результаты площади комплекта лекал сводятся в таблицу 3.1.

Таблица 3.1 – Определение площади комплекта лекал

Наименование деталей	Площадь лекала 1-ой детали, см <sup>2</sup> (М 1:5)	Количество деталей в изделии	Площадь комплекта лекал, см <sup>2</sup> (М 1:5)
1	2	3	4
			Σ

### 3.3 Определение предварительной нормы на длину раскладки лекал

Предварительная норма на длину раскладки лекал в масштабе 1:5 рассчитывается по формуле

$$H_{\text{ПРЕДВ}} = \frac{S_{\text{Л}} \cdot 100}{(100 - B_{\text{Н}}) \cdot Ш_{\text{Р}}}, \text{ см,}$$

где  $S_{\text{Л}}$  – площадь всех лекал, включенных в раскладку лекал, см<sup>2</sup>(М 1:5);

$B_{\text{Н}}$  – нормативный процент межлекальных отходов, %;

$Ш_{\text{Р}}$  – ширина рамки раскладки, см (М 1:5).

Нормативный процент межлекальных отходов устанавливается на основании приложения Е в зависимости от вида изделия, его конструктивных особенностей, числа комплектов лекал в раскладке, вида поверхности ткани, способа укладывания полотен и других факторов.

### 3.4 Выполнение раскладки лекал

В соответствии с техническими условиями на раскладку лекал выполняется однокомплектная раскладка в разворот лицом к лицу или лицом вниз в масштабе 1:5.

Раскладка лекал выполняется на листе миллиметровой бумаги стандартного формата. Вначале на бумагу наносится прямоугольная рамка раскладки, ограничивающая ее площадь, используя полученные результаты расчета предварительной нормы на длину раскладки лекал. Затем производится собственно раскладка и обводка контуров деталей с учетом технических условий на раскладку лекал (приложение Ж).

После выполнения раскладки лекал указывается характеристика полученной раскладки по следующим показателям:

- наименование изделия;
- размерные признаки;
- длина и ширина раскладки;

- вид лицевой поверхности материала;
- способ укладывания полотен в настил;
- фактический % межлекальных выпадов.

### 3.5 Определение экономичности раскладок лекал

По каждой выполненной раскладке лекал определяется ее площадь в масштабе 1:5 и фактический процент межлекальных выпадов по формуле

$$B_{\phi} = \frac{S_{РАСКЛ} - S_{Л}}{S_{РАСКЛ}} \cdot 100, \%,$$

где  $S_{РАСКЛ}$  – площадь выполненной раскладки лекал (М 1:5), см<sup>2</sup>;  
 $S_{Л}$  – площадь лекал, включенных в раскладку лекал (М 1:5), см<sup>2</sup>.  
 Полученные результаты сводятся в таблицу 3.2.

Таблица 3.2 – Расчет фактического процента межлекальных выпадов

Фактическая норма на длину раскладки (М 1:5), $H_{ФАКТ}$ , см	Ширина рамки раскладки (М 1:5) $Ш_P$ , см	Площадь раскладки, $S_{РАСКЛ}$ , см <sup>2</sup>	Фактический процент межлекальных выпадов, $B_{\phi}$ , %	Нормативный процент межлекальных выпадов, $B_N$ , %
1	2	3	4	5

Экономичность раскладки оценивается при сопоставлении фактического и нормативного процентов межлекальных выпадов. Если  $B_{\phi} > B_N$ , делается анализ возможных причин, в результате которых выполненная раскладка получилась неэкономичной.

## 4 РАЗРАБОТКА ТЕХНОЛОГИЧЕСКОГО ПРОЦЕССА ИЗГОТОВЛЕНИЯ ИЗДЕЛИЯ

При разработке технологического процесса изготовления изделия решаются следующие задачи:

- выбираются методы обработки, оборудование и средства малой механизации;
- разрабатывается технологическая последовательность обработки изделия;
- строится граф технологического процесса.

### 4.1 Выбор методов обработки, оборудования и средств малой механизации

При выборе оборудования следует рекомендовать высокопроизводительное оборудование, оснащенное микропроцессорными системами управления

для выполнения основных технологических операций, полуавтоматы, комплекты технологической и организационной оснастки, оборудования для ВТО.

Технологическая характеристика выбранного оборудования и средств малой механизации к швейным машинам приводится в табличной форме (таблицы 4.1, 4.2) [8–10].

Таблица 4.1 – Технологическая характеристика выбранного оборудования

Класс, тип, марка оборудования, предприятие-изготовитель	Вид строчки	Частота вращения главного вала, мин <sup>-1</sup>	Максимальная длина стежка, мм	Максимальная толщина сшиваемых материалов, мм	Вид обрабатываемых материалов	Дополнительные данные
1	2	3	4	5	6	7

Таблица 4.2 – Характеристика средств малой механизации к швейным машинам

Марка приспособления	Назначение приспособления	Схема шва, полученного с использованием приспособления	Класс машины, завод-изготовитель
1	2	3	4

Характеристика оборудования ВТО представляется в таблице произвольной формы.

Выбор и обоснование методов обработки изделия, способов соединения деталей производится с учетом выбранного оборудования и средств малой механизации с учетом опыта передовых отечественных предприятий и зарубежных фирм [6, 11].

Основные соединения, выбранные для изготовления изделия, представляются в табличной форме (таблица 4.3).

Таблица 4.3 – Основные соединения в изделии

Наименование шва	Эскиз (сечение) шва	Область применения	Оборудование
1	2	3	4

Сборочные схемы основных узлов изделия (карманов, воротников, бортов и др.) представляются в записке и на листе 1 графической части с указанием порядка строчек и ТУ.

## 4.2 Разработка технологической последовательности и графа технологического процесса изготовления изделия

Технологическая последовательность обработки изделия составляется на основе выбранных методов обработки, технологических режимов и технических условий выполнения операций, выбранного оборудования и средств малой механизации и оформляется в табличной форме (таблица 4.4).



Таблица 4.4 – Технологическая последовательность обработки \_\_\_\_\_

(наименование изделия)

№ технологической операции (ТО)	Наименование ТО	Технические условия выполнения ТО	Специальность	Тарифный разряд	Оборудование, приспособления
1	2	3	4	5	6

При составлении технологической последовательности обработки выделяется отдельным заглавием:

- обработка переда, спинки и т. д.;
- монтаж (по сборке изделия);
- отделка (по окончательной ВТО и отделке изделия).

Номера технологических операций (графа 1) проставляются по всему технологическому процессу изготовления изделия в порядке возрастания. Наименование технологических операций (графа 2) формируется с учетом требований [12]. В технических условиях обработки (графа 3) указывается ширина швов, отделочных строчек, величина канта, распределение посадки материала, ее величина и т. д.

Специальность операции (графа 4) обозначается в соответствии применяемому оборудованию сокращенно: М – универсальная машина; С – спецмашина, П – пресс, У – утюг, ПА – полуавтомат, Р – ручная операция.

Разряд операции (графа 5) определяется по тарифно-квалификационному справочнику [13] (приложение И).

В графе 6 указывается класс оборудования, завод-изготовитель, марка прессов и подушек к ним, марки утюгов и средств малой механизации.

Построение графа технологического процесса (приложение Д) производится по технологической последовательности, представленной в таблице 4.4 [6].

## ВЫВОДЫ ПО ПРОЕКТУ

Формулируя выводы (они являются тезисами доклада при защите проекта), необходимо кратко описать, как достигалась цель проекта, указанная во введении, обобщив при этом основные результаты по каждому разделу проекта.

## СПИСОК ИСПОЛЬЗОВАННЫХ ИСТОЧНИКОВ

1. Конструирование и технология швейных изделий : методические указания по подготовке и оформлению дипломных и курсовых проектов и работ для студентов специальности 1-50 01 02 «Конструирование и технология швейных изделий» / УО «ВГТУ» ; сост. И. П. Овчинникова, Е. Л. Кулаженко. – Витебск : УО «ВГТУ», 2010. – 34 с.
2. ГОСТ 2.301–68. Единая система конструкторской документации. Форматы. – Москва : Изд-во стандартов, 1988. – 3 с.
3. Калмыкова, Е. А. Материаловедение швейного производства : учебное пособие / Е. А. Калмыкова, О. В. Лобацкая. – Минск : Вышэйшая школа, 2001. – 412 с.
4. Кокеткин, П. П. Одежда: технология – техника, процессы – качества / П. П. Кокеткин. – Москва : Изд-во МГУДТ, 2001. – 560 с.
5. Промышленная технология одежды : справочник / П. П. Кокеткин [и др.]. – Москва : Легпромбытиздат, 1988. – 640 с.
6. Технология швейных изделий : учебник / Н. Н. Бодяло [и др.]. – Витебск : УО «ВГТУ», 2012. – 307 с.
7. Технология подготовительно-раскройного производства швейных предприятий : учебное пособие / В. Т. Голубкова [и др.] ; под ред. В. Т. Голубковой, Р. Н. Филимоненковой. – Витебск : ВГТУ, 1999. – 268 с.
8. Промышленные швейные машины : Справочник / В. Е. Кузьмичёв [и др.] ; под ред. В. Е. Кузьмичёва. – Москва : «В зеркале», 2001. – 252 с.
9. Технология швейных изделий : методические указания к выполнению курсовых и дипломных проектов по выбору современного швейного оборудования для студентов специальности 50 01 02 «Конструирование и технология швейных изделий» дневной и заочной форм обучения / УО «ВГТУ» ; сост. Р. Н. Филимоненкова, Н. В. Ульянова, Н. А. Горбукова. – Витебск : УО «ВГТУ», 2009. – 65 с.
10. Технология швейных изделий : методические указания к выполнению курсовых и дипломных проектов по выбору спецприспособлений к современному швейному оборудованию для швейных цехов для студентов специальности 1-50 01 02 «Конструирование и технология швейных изделий» / УО «ВГТУ» ; сост. Н. Н. Бодяло, Н. В. Ульянова, Н. А. Горбукова. – Витебск : УО «ВГТУ», 2009. – 50 с.
11. Технология изделий платьево-блузочного ассортимента и верхних сорочек : пособие / Н. Н. Бодяло [и др.]. – Витебск : УО «ВГТУ», 2013. – 182 с.
12. ГОСТ 20521-75 Технология швейного производства. Термины и определения. – Москва : Изд-во стандартов, 1975. – 9 с.
13. Единый тарифно-квалификационный справочник работ и профессий рабочих. Раздел «Швейное производство». – Минск : НИИтруда, 2003. – 41 с.

Пример оформления титульного листа

---

МИНИСТЕРСТВО ОБРАЗОВАНИЯ РЕСПУБЛИКИ БЕЛАРУСЬ  
УО «ВГТУ»

Кафедра конструирования  
и технологии одежды

**ПОЯСНИТЕЛЬНАЯ ЗАПИСКА**  
к курсовому проекту  
по технологии швейного производства

на тему: *«Определение нормы расхода материала на изделие и  
разработка технологического процесса  
изготовления изделия»*

Разработал:  
ст. гр. Шк-151  
Иванов И.И.

Консультант:  
доц. Петров П.П.

Проект рассмотрен  
и допущен к защите «\_\_\_\_\_» \_\_\_\_\_ 20\_\_ г. \_\_\_\_\_

Витебск  
20\_\_ г.

Пример оформления бланка задания

---

УО «ВГТУ»

ЗАДАНИЕ

по курсовому проектированию

Студенту группы Шк-151 Иванову Ивану Ивановичу

Тема проекта: «Определение нормы расхода материала на изделие и разработка технологического процесса изготовления изделия»

1. Сроки сдачи студентом законченного проекта \_\_\_\_\_
2. Исходные данные для проекта вид изделия: блузка женская, вид материала: ткань хлопчатобумажная гладкокрашенная, комплект лекал изделия М 1:5
3. Содержание пояснительной записки:  
Введение  
Характеристика модели  
Характеристика материалов  
Определение нормы расхода материала на изделие  
Разработка технологического процесса изготовления изделия  
Выводы  
Список использованных источников  
Приложения
4. Перечень графического материала:  
лист 1 – методы обработки изделия;  
лист 2 – граф технологического процесса
5. Консультант по проекту: \_\_\_\_\_  
доцент Петров Пётр Петрович
6. Дата выдачи задания \_\_\_\_\_
7. Календарный график работы:  
Введение, характеристика модели, материалов -  
Определение нормы расхода материала -  
Разработка техпроцесса -  
Оформление проекта -

Руководитель \_\_\_\_\_  
подпись

Задание принял к выполнению \_\_\_\_\_  
подпись студента и дата

### Пример оформления содержания

#### СОДЕРЖАНИЕ

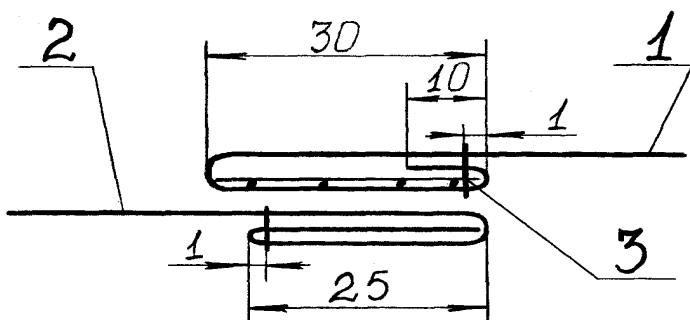
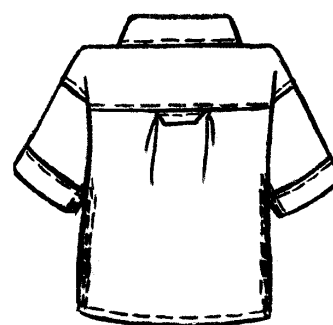
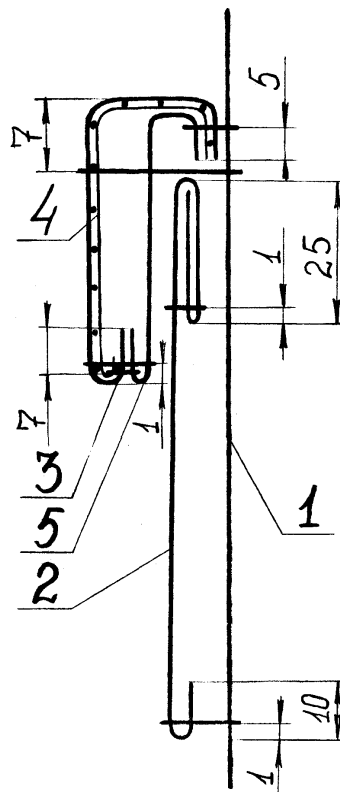
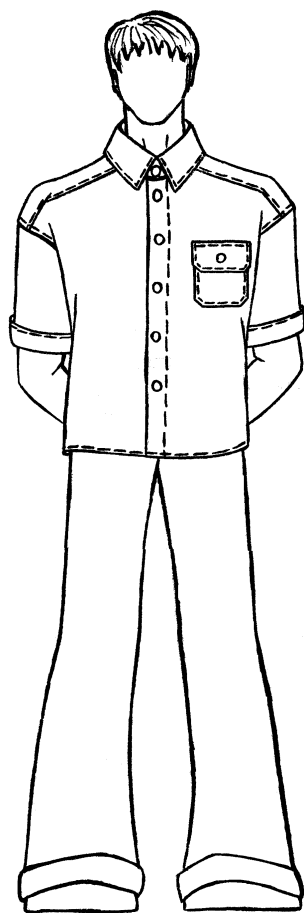
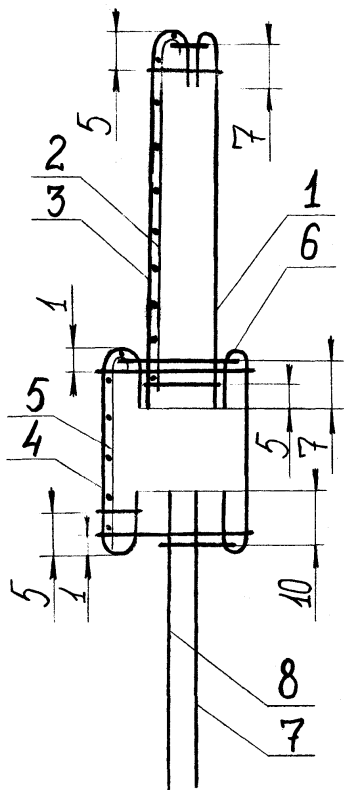
стр.

Введение

- 1 Характеристика модели
  - 2 Характеристика материалов
  - 3 Определение нормы расхода материала на изделие
    - 3.1 Определение площади комплекта лекал
    - 3.2 Определение предварительной нормы на длину раскладки
    - 3.3 Выполнение раскладки лекал
    - 3.4 Определение экономичности раскладки лекал
  - 4 Разработка технологического процесса изготовления изделия
    - 4.1 Выбор методов обработки, оборудования и средств малой механизации
    - 4.2 Разработка технологической последовательности и графа технологического процесса изготовления изделия
- Выводы
- Список использованных источников
- Приложение А Комплект лекал в М 1:5
- Приложение Б Иллюстрация к определению площади лекал
- Приложение В Однокомплектная раскладка лекал изделия

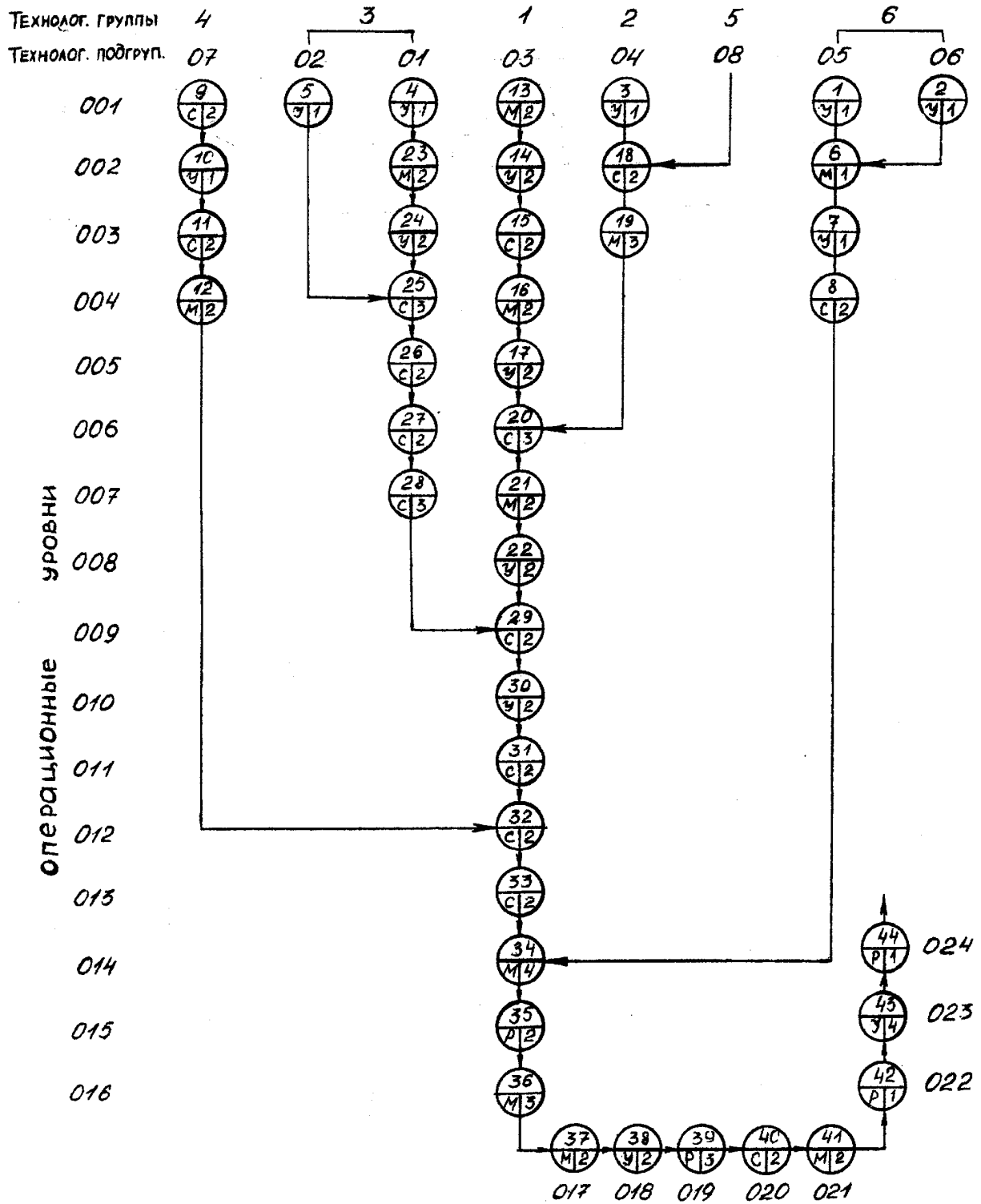
Пример оформления листа 1 графической части

Методы обработки мужской сорочки



Пример оформления листа 2 графической части

Граф технологического процесса изготовления изделия



**Приложение Е**

**СПРАВОЧНЫЕ ДАННЫЕ ДЛЯ РАСЧЕТА НОРМАТИВНОГО  
ПРОЦЕНТА МЕЖЛЕКАЛЬНЫХ ВЫПАДОВ**

***Платье, халат, сарафан из всех видов  
материалов, женские и для девочек***

**Отправная величина межлекальных отходов**

Вид рукава	Возрастная группа			
	Женская и подростковая	Школьная, дошкольная и ясельная		
		Обхват груди, см		
	84 и более	от 72,1 до 83,9	от 60,1 до 72,0	60 и менее
Втачной, реглан, полуреглан, ком- бинированный (втачной + реглан)	12,3	12,8	13,5	14,5
Цельнокроеный и комбинированный (втачной+реглан или цельнокрое- ный)	14,2	14,7	15,4	16,4
Без рукавов	12,3	12,8	13,5	14,5

**Изменение отправной величины межлекальных отходов**

(«+» - увеличение, «-» - уменьшение) в зависимости от:

\* числа комплектов лекал деталей в раскладке

Число ком- плектов	1	2	3	4	5 и более
Изменение	+2,0	0	-0,8	-1,2	-1,5

\* доли мелких деталей

Доля мел- ких дета- лей	Меньше 0,20	От 0,21 до 0,30	от 0,31 до 0,40	от 0,41 до 0,50	от 0,51 до 0,60	от 0,61 до 0,70	от 0,71 до 0,80	больше 0,80
Изменение	+1,6	+1,2	+0,8	+0,4	0	-0,4	-0,8	-1,2

\* при расширении по низу юбки, платья:

Значение расширения, см	от 3 до 10	от 11 до 20	от 21 до 30	от 31 до 40	от 41 до 50	от 51 до 60	61 и более
Изменение	+0,3	+0,5	+0,7	+0,9	+1,2	+1,5	+1,8



**\* если все детали в раскладке направлены в одну сторону в зависимости от расширения (сужения) по низу юбки, платья:**

Значение расширения, см	4 и меньше	от 5 до 10	от 11 до 20	от 21 до 30	от 31 до 40	от 41 до 50	от 51 до 60	61 и более
Изменение	+0,4	+0,6	+0,8	+1,3	+1,8	+2,3	+2,8	+3,1

### **изменение в зависимости от других факторов**

если все детали одного комплекта лекал направлены в раскладке в одну сторону, а все детали другого комплекта лекал – в другую сторону (для двух и более комплектов лекал)	+0,5
при укладывании полотен «лицом вниз»	+1,0
при расположении лекал в раскладке строго по долевой линии	+0,5
если изделие - сарафан	+1,2
при ширине рамки раскладки:	
от 100 до 125 см	+1,0
меньше 100 см	+2,0
при наличии:	
прилегающего или полуприлегающего силуэта изделия	+1,0
одношовных рукавов	+0,4
рукавов, расширенных по низу или окату более, чем на 10 см	+0,4
деталей волана площадью 500 см <sup>2</sup> и более   каждая	+0,4 на 1 деталь
воротника сложной конфигурации («шаль», «апаш» и др.)	+0,4
рукавов типа «кимоно»	+0,4
воротника, цельнокроеного с полочкой	+0,6
рукавов типа «кимоно»	+0,5
при отсутствии в модели боковых швов	+1,8
при наличии:	
в раскладке деталей коротких рукавов	-0,5
передней детали изделия, имеющей разрез от верха до низа – для изделий неотрезных по (около) линии талии, или имеющей разрез до линии талии – для изделий отрезных по (около) линии талии	-0,5
изделия, отрезного по (около) линии талии	-1,2
задней части полотнища юбки (для изделий, отрезных по (около) линии талии), состоящей:	
из двух частей	-0,6
из трех и более частей	1,1
в раскладке деталей завязки, банта, стойки-завязки, стойки-банта	-0,5

## **Блузка, жилет, жакет из всех видов материалов, женские и для девочек**

### **Отправная величина межлекальных отходов**

Вид рукава	Возрастная группа			
	Женская и подростковая	Школьная, дошкольная и ясельная		
		Обхват груди, см		
	84 и более	от 72,1 до 83,9	от 60,1 до 72,0	60 и менее
Втачной	12,2	13,2	13,9	14,9
Реглан, полуреглан, комбинированный (втачной + реглан)	13,2	14,2	14,9	15,9
Цельнокроеный и комбинированный (втачной+реглан или цельнокроеный)	14,5	15,0	15,7	16,7
Без рукавов	12,0	12,5	13,2	14,2

**Изменение отправной величины межлекальных отходов («+» - увеличение, «-» - уменьшение) в зависимости от:**

**\*числа комплектов лекал деталей в раскладке**

Число комплектов	1	2	3	4	5 и более
Изменение	+2,5	0	-0,8	-1,2	-1,5

**\*доли мелких деталей**

Доля мелких деталей	Меньше 0,20	От 0,21 до 0,40	от 0,41 до 0,50	от 0,51 до 0,60	от 0,61 до 0,70	от 0,71 до 0,90	больше 0,90
Изменение	+1,0	+0,6	+0,3	0	-0,3	-0,6	-1,0

**изменение в зависимости от других факторов:**

при настилении «лицом вниз»	+1,2
при ширине рамки раскладки:	
от 100 до 125 см	+0,6
меньше 100 см	+1,2
при расположении и раскладке лекал деталей изделия:	
строго по долевой линии	+0,5
в одном направлении	+1,0
при расположении всех деталей одного комплекта лекал в раскладке в одну сторону, а всех деталей другого комплекта лекал	+0,6

– в другую сторону (для двух и более комплектов лекал)  
при наличии:

целой спинки изделия	+0,5
прилегающего или полуприлегающего силуэта изделия	+0,6
длинных рукавов	+0,4
одношовных рукавов	+0,4
рукавов типа «кимоно»	+0,4
в раскладке деталей отрезного пояса	+0,5
целого переда изделия	+0,4
воротника, цельнокроеного с полочкой	+0,6
воротника сложной конфигурации («шаль», «апаш»)	+0,4
при отсутствии в изделии боковых швов	+2,8

### ***Брюки из всех видов тканей и материалов мужские, женские и детские***

**Отправная величина межлекальных отходов (в %) в зависимости от  
возрастной группы и роста**

Возрастная группа			
Мужская, женская и подростковая	Школьная, дошкольная и ясельная		
Рост, см			
152 и более	от 146 до 170	от 122 до 145,9	121,9 и меньше
13,7	14,2	15,2	15,7

**Изменение отправной величины межлекальных отходов («+» - увеличение, «-» - уменьшение) в зависимости от числа комплектов лекал деталей в раскладке:**

Число комплектов	1	2	3	4	5 и более
Изменение	+1,7	0	-0,5	-0,8	-0,9

3. Увеличение отправной величины межлекальных отходов:

3.1.	при настилении «лицом вниз»	0,8
3.2.	при расположении и раскладке лекал деталей изделия:	
	строго по долеговой линии	0,5
	в одном направлении:	0,6
3.3	при ширине рамки раскладки:	
	от 100 до 125 см	0,6
	меньше 100 см	1,2
3.4.	при наличии:	
	пояса, цельнокроеного с деталями передних и задних половинок брюк	2,0
	отрезных бочков передних половинок брюк	0,3

кокетки задних половинок брюк	0,5
кармана в боковом шве с отрезным бочком:	
дошкольная и ясельная группы	2,5
остальные возрастные группы	0,9
в изделиях базового размера числа мелких (площадью до 500 см <sup>2</sup> каждая) деталей – меньше трех	0,8
коротких брюк	0,5
неотрезного откоска брюк	0,3

### **Юбка из всех видов тканей и материалов женская и для девочек**

#### **Отправная величина межлекальных отходов (в %) в зависимости от возрастной группы**

Возрастная группа		
Женская и подростковая	школьная	Дошкольная и ясельная
9,5	10,0	10,5

#### **Изменение отправной величины межлекальных отходов («+» - увеличение, «-» - уменьшение) в зависимости от числа комплектов лекал деталей в раскладке**

Число комплектов	1	2	3	4	5 и более
Изменение	+2,0	0	-0,6	-0,8	-1,0

#### **Увеличение отправной величины межлекальных отходов:**

**\* при расширении (сужении) по низу юбки, платья:**

Значение расширения, см	от 2 до 10	от 11 до 20	от 21 до 30	от 31 до 40	от 41 до 50	от 51 до 60	61 и более
Увеличение	0,6	1,4	2,3	3,2	4,0	4,9	5,7

**\*если все детали в раскладке направлены в одну сторону в зависимости от расширения (сужения) по низу юбки, платья (суммируется с):**

Значение расширения, см	3 и меньше	от 5 до 10	от 11 до 20	от 21 до 30	от 31 до 40	от 41 до 50	от 51 до 60	61 и более
Увеличение	0,4	0,6	0,8	1,2	1,6	2,1	2,6	3,2

3.3.	если все детали одного комплекта лекал направлены в раскладке в одну сторону, а все детали другого комплекта лекал – в другую сторону (для двух и более комплектов лекал)	0,6
3.4.	при настипании «лицом вниз»	0,6
3.5.	при расположении лекал деталей изделия в раскладке строго по долеговой линии	0,5
3.6.	при ширине рамки раскладки:	
	от 100 до 125 см	0,6
	меньше 100 см	1,2
3.7.	для изделий, состоящих из трех и менее деталей	0,5
3.8.	при наличии:	
	шлицы спинки	0,5
	деталей волана площадью 400 см <sup>2</sup> и более каждая	0,6 на 1 деталь
	деталей кокетки	0,7
4.	Уменьшение отправной величины межлекальных отходов:	
4.1.	при наличии:	
	полотнища юбки, состоящего из:	
	трех частей	0,4
	четырех частей	0,6
	пяти и более частей	0,8
	юбки плиссе или гофре	2,0
4.2.	при расположении полотнища юбки в раскладке в поперечном направлении	1,5

**Увеличение отправной величины межлекальных отходов в зависимости от площади клетки (для материалов с рисунком в клетку), ширины полосы (для материалов в полоску, с каймой для купонных материалов) при необходимости подгонки деталей по рисунку**

Площадь клетки материала, см <sup>2</sup>	от 0,1 до 0,9	от 1 до 2	от 3 до 9	от 10 до 20	от 21 до 40	от 41 до 60	от 61 до 80	от 81 до 100	от 101 до 120	от 121 до 140	от 141 до 160	от 161 до 180	от 181 до 200	от 201 до 250	от 251 до 360	от 361 до 500	свыше 500
Пальто, плащи, костюмы, брюки, куртки, пиджаки, комбинезоны	1,5	3,4	3,8	4,3	5,2	6,5	7,7	8,8	9,6	10,5	11,4	12,3	12,9	13,4	13,9	12,4	11,5
Остальные группы изделий	1,0	2,6	3,0	3,4	4,0	4,6	5,2	5,7	6,2	6,7	7,1	7,5	8,1	8,5	9,1	8,5	8,1

Ширина полосы материала, см	от 0,5 до 1,0	от 1,1 до 2,0	от 2,1 до 4,0	от 4,1 до 6,0	от 6,1 до 8,0	от 8,1 до 10,0	от 10,1 до 12,0	от 12,1 до 14,0	от 14,1 до 16,0	от 16,1 до 18,0	от 18,1 до 20,0	от 20,1 до 25,0	от 25,1 до 30,0	более 30,0
Увеличение на все группы изделий	0,5	1,0	2,1	3,2	4,2	5,1	5,9	6,5	7,1	7,6	7,9	8,2	7,6	7,0

**Увеличение отправной величины межлекальных отходов при увеличении деталей, раскраиваемых под углом 30°–60° к нити основы, если площадь этих деталей составляет от суммарной площади лекал деталей изделия:**

Доля деталей, %	от 1 до 4	от 5 до 10	от 11 до 15	от 16 до 20	от 21 до 25	от 26 до 30	от 31 до 35	от 36 до 70	от 71 до 80	больше 80
Увеличение процента на все группы изделий	0,5	1,0	1,8	2,6	3,3	4,0	4,7	5,0	4,5	3,5

## ТЕХНИЧЕСКИЕ УСЛОВИЯ НА РАСКЛАДКУ ЛЕКАЛ

1. При выполнении раскладок руководствуются допускаемыми отклонениями от долевого направления нитей основы, учитывают допускаемые по величине и количеству надставки и разрезы, а также способы укладки полотен «лицом к лицу» или «лицом вниз».

2. Обводку контуров лекал при изготовлении раскладки выполняют мелом или карандашом «светокопия» или «люмограф». Линии обводки должны быть четкими, хорошо видимыми, толщиной не более 2 мм для мела и 1 мм для карандаша. Внутренняя сторона линий обводки должна совпадать с контуром лекала. Расстояние между ответственными срезами деталей должно быть не менее 2 мм.

3. На ворсовых тканях, а также на тканях и материалах, имеющих разные оттенки в зависимости от направления ворса, все лекала основных деталей изделия, кроме обтачек и нижнего воротника, располагают в одном направлении следующим образом:

- на тканях плюш, полубархат и т. д. ворс должен быть направлен снизу вверх, чтобы ткань имела матовый оттенок;
- на тканях, подобных байке, драпу, сукну, с ярко выраженным начесом ворс должен быть направлен сверху вниз.

4. На тканях со слабо выраженным начесом и тканях вельвет-корд, вельвет-рубчик лекала всех деталей изделия раскладывают в любом одном направлении.

5. На тканях и материалах, не имеющих начеса или оттенка, на гладкокрашенных и клетчатых тканях с симметричным расположением полосок лекала можно раскладывать в противоположных направлениях.

6. На тканях и материалах с несимметричным расположением рисунка лекала всех деталей одного изделия раскладывают в одном из возможных направлений.

7. На тканях и материалах с рисунком в полоску и клетку лекала деталей раскладывают с учетом совпадения и симметричности рисунка в местах, предусмотренных ТНПА.

8. На трикотажных формоустойчивых полотнах лекала всех деталей раскладывают в одном направлении, противоположном направлению роспуска петельных столбиков. Если петли трикотажного полотна не распускаются, лекала деталей изделия раскладывают в одном из возможных направлений.

### ФРАГМЕНТ ЕДИНОГО ТАРИФНО-КВАЛИФИКАЦИОННОГО СПРАВОЧНИКА РАБОТ И ПРОФЕССИЙ РАБОЧИХ

#### ВЫПУСК 46 ЕДИНОГО ТАРИФНО-КВАЛИФИКАЦИОННОГО СПРАВОЧНИКА РАБОТ И ПРОФЕССИЙ РАБОЧИХ ШВЕЙНОЕ ПРОИЗВОДСТВО ТАРИФНО-КВАЛИФИКАЦИОННЫЕ ХАРАКТЕРИСТИКИ

##### § 42. ОПЕРАТОР ШВЕЙНОГО ОБОРУДОВАНИЯ

3-й разряд

Характеристика работ. Ведение процесса обработки деталей средней сложности на швейном автоматическом или полуавтоматическом оборудовании. Обеспечение бесперебойной работы обслуживаемого оборудования. Устранение мелких неполадок в работе обслуживаемого оборудования. Контроль качества кроя, соответствия цвета деталей, изделий, ниток, пуговиц и прикладных материалов.

Должен знать: технологические параметры обработки деталей; виды швов; виды и свойства применяемых материалов; назначение и принцип работы обслуживаемого оборудования; назначение и правила пользования различными приспособлениями, устройствами и средствами автоматизации.

Примеры работ.

1. Обработка клапанов, хлястиков, манжет, листочек, шлиц, пат.
2. Скрепление деталей одежды.
3. Зашивание мыска чулочно-носочных изделий.
4. Обметывание петель отверстий (бельевые изделия).
5. Пришив пуговиц (бельевые изделия).
6. Соединение фурнитуры (бельевые изделия).

##### § 43. ОПЕРАТОР ШВЕЙНОГО ОБОРУДОВАНИЯ

4-й разряд

Характеристика работ. Ведение процесса обработки сложных деталей на швейном автоматическом оборудовании. Участие в наладке автоматов и полуавтоматов.

Должен знать: технологические параметры обработки деталей; ассортимент изделий; последовательность выполнения работ, причины возникновения дефектов и меры их предупреждения; назначение и принцип работы обслуживаемого оборудования; правила подналадки.

Примеры работ.

1. Обработка воротников, бортов, лацканов, карманов.
2. Соединение деталей изделий (колготок).
3. Обметывание петель, отверстий (верхние изделия).
4. Пришив пуговиц (верхние изделия).



5. Соединение фурнитуры (верхние изделия).
6. Закрепление петель, рамок кармана, банта с лицевой стороны, шлевок по верхнему краю пояса брюк, юбки.
7. Стачивание швов, вытачек.

#### § 44. ОПЕРАТОР ШВЕЙНОГО ОБОРУДОВАНИЯ

5-й разряд

Характеристика работ. Ведение процесса изготовления особо сложных изделий на швейном автоматическом или полуавтоматическом оборудовании. Комплексное изготовление колготок. Выстегивание подкладочного материала с утеплителем и прокладкой на многоигольной машине с программным управлением. Притачивание клапана, обтачек и подкладки боковых карманов с одновременным разрезанием входа в карман.

Должен знать: устройство и технико-эксплуатационные характеристики обслуживаемого оборудования.

#### § 76. ТЕРМООТДЕЛОЧНИК ШВЕЙНЫХ ИЗДЕЛИЙ

2-й разряд

Характеристика работ. Влажно-тепловая обработка на различном оборудовании белья столового, постельного, косынок, платков и других аналогичных изделий; готовых головных уборов и различных штучных изделий в трикотажном и текстильно-галантерейном производствах; деталей, готовых изделий и все виды белья, в производстве игрушек; материалов и кроя деталей для устранения сгибов, заломов, заминов, помятости. Декатировка материалов. Соединение клеевой бортовой прокладки с одновременным прикреплением волосяной и плечевой накладок. Отпаривание деталей головных уборов из бархата. Регулировка степени нагрева гладильного оборудования. Увлажнение в зависимости от свойств материала.

Должен знать: методы и приемы влажно-тепловой обработки изделий указанного ассортимента; температурные режимы обработки; способы регулирования температуры; виды применяемого гладильного оборудования; виды и свойства материалов.

#### § 77. ТЕРМООТДЕЛОЧНИК ШВЕЙНЫХ ИЗДЕЛИЙ

3-й разряд

Характеристика работ. Влажно-тепловая обработка на различном оборудовании готовых изделий: белья нательного, изделий производственной одежды, бельевых трикотажных изделий, верхних трикотажных изделий, галстуков, фартуков, корсетных изделий, головных уборов; деталей изделий, деталей изделий (без выправления канта); швов деталей и изделий, швов подкладки, пройм открытых; верхних плечевых накладок; подкладки, соединенной и несоединенной с верхом изделия; пристегивающейся утепляющей прокладки, выстеганной на подкладке; верха изделий перед соединением с подкладкой в меховом производстве. Отпаривание, правка, сушка шляп-панам, беретов, жокеек, тубетеек, капоров, пилоток, шлемов, шапок (кроме шапок-ушанок) из различ-

ных материалов. Правка-оттяжка суконных и кожаных колпаков, носков, унтов. Правка рукавиц, перчаток. Прессование деталей из искусственного меха в производстве головных уборов.

Должен знать: методы и приемы влажно-тепловой обработки, отпаривания, правки деталей и изделий указанного ассортимента; технологию изготовления изделий; устройство обслуживаемого гладильного оборудования; порядок устранения мелких неполадок в работе оборудования.

## § 78. ТЕРМООТДЕЛОЧНИК ШВЕЙНЫХ ИЗДЕЛИЙ

4-й разряд

Характеристика работ. Влажно-тепловая обработка на различном оборудовании готовых изделий: бекеш, бушлатов, жилетов, комбинезонов, полукомбинезонов, рубаш-форменок; изделий верхнего трикотажа плательного, пальтово-костюмного ассортимента; вытачек, складок, шлиц, низа изделия, низа рукавов, горловин, воротников, лацканов, хлястиков, боковых карманов, капюшонов, пройм закрытых, окатов рукавов; передних и задних половинок брюк; деталей, швов деталей и изделий с выправлением и образованием канта. Влажно-тепловая обработка кармана при помощи лекала на ткани в клетку. Соединение деталей изделий с клеевыми прокладками, кромками, аппликаций с деталями, изделиями на различном оборудовании. Проклеивание швов ветровлагостойкой пленкой на ленто-сваривающей машине. Отпаривание изделий плательного ассортимента. Отпаривание, правка, сушка кепи, фуражек, шапок-ушанок из различных материалов. Формование полочек, соединенных с бортовой прокладкой.

Должен знать: методы и приемы влажно-тепловой обработки, правки, сушки изделий указанного ассортимента; ассортимент изделий; последовательность выполнения операций; устройство всех видов гладильного оборудования.

## § 79. ТЕРМООТДЕЛОЧНИК ШВЕЙНЫХ ИЗДЕЛИЙ

5-й разряд

Характеристика работ. Влажно-тепловая обработка на различном оборудовании готовых изделий: пальто, шинелей, верхних меховых изделий, плащей, курток, пиджаков, фраков, визиток, мундиров, кителей, брюк, жакетов на подкладке и прокладке; жилетов, комбинезонов, полукомбинезонов из полшерстяных тканей на подкладке и прокладке; изделий одежды плательного ассортимента. Отпаривание изделий пальтово-костюмного ассортимента. Формование чашек бюстгальтеров. Влажно-тепловая обработка вручную утюгом изделий до соединения с подкладкой.

Должен знать: методы и приемы влажно-тепловой обработки, отпаривания, правки, сушки изделий указанного ассортимента; конструктивные особенности гладильного оборудования.

## § 80. ТЕРМООТДЕЛОЧНИК ШВЕЙНЫХ ИЗДЕЛИЙ

6-й разряд

Характеристика работ. Влажно-тепловая обработка вручную утюгом готовых изделий: пальто, шинелей, верхних меховых изделий, плащей, курток, пиджаков, фраков, визиток, мундиров, кителей, жакетов и жилетов на подкладке и прокладке. Отпаривание и придание готовым изделиям товарного вида, формы, обеспечивающей хорошую посадку изделий на фигурах потребителей в соответствии с образцами моделей.

Должен знать: методы и приемы влажно-тепловой обработки утюгом готовых изделий; отпаривание утюгом готовых изделий.

## § 86. ШВЕЯ

2-й разряд

Характеристика работ. Выполнение на машинах или вручную подготовительных операций, простейших операций по пошиву изделий из различных материалов. Контроль качества кроя, соответствия фурнитуры цвету и назначению изделия. Ликвидация обрыва нити, смена шпуль. Регулирование натяжения нитей и частоты строчки.

Должна знать: методы и приемы выполнения простейших операций, подготовительных операций; назначение и правила эксплуатации обслуживаемого оборудования; номера игл; правила закрепления нитей, смены шпуль, регулирование натяжения нитей и частоты строчки.

Примеры работ.

Швейное, меховое, трикотажное, текстильно-галантерейное, головных уборов, прочих изделий, такелажное и другие производства текстильной промышленности

Вдевание:

1. Бретели и регуляторы.
2. Ленты эластичные в пряжки.
3. Шнуры, тесьма, ленты эластичные в отверстие детали.

Вывертывание:

1. Детали.
2. Изделия.
3. Изделия, детали с выправлением канта, углов.

Вырезание:

1. Детали отделочные.
2. Прокладки бортовые под кромки и петли.

Вкладывание.

Детали, пуговицы, кнопки и др. в карман.

Заготовка:

1. Обтачка из различных материалов.
2. Тара мягкая.
3. Фирменная лента.

Изготовление.

Петли ниточные.

Намотка:

1. Стачаные пояса на кассету.
2. Тесьма на спецприспособление.

Нанесение.

Знаки на погонах, подкладках, налобниках, лентах.

Намелка.

Знаки меловые.

Нарезание.

Шнуры, тесьма, ярлыки, вешалки, шлевки, пояса и др.

Обработка:

1. Белье столовое, постельное (типа простыней).
2. Плечевые накладки.

Обтягивание.

Пуговицы.

Подрезка:

1. Излишки деталей верха, подкладки, прокладки.
2. Швы обтачивания.
3. Излишки швов.

Подтягивание.

Нитки для образования сборки после прострачивания строчки.

Подшивание вручную.

Отверстия, оставленные для вывертывания деталей и другие аналогичные работы.

Пристегивание.

Детали верха, подкладки, изделий на кнопки, пуговицы, молнию.

Проклеивание.

Детали.

Разгибание.

Петли, крючки.

Рассекание:

1. Края детали.
2. Швы.

Разрезание:

1. Детали по длине.
2. Бейки под петли.

Ремонт.

Тара мягкая.

Складывание.

Сорочки без картонного вкладыша.

Соединение:

1. Концы резинки.
2. Пояс вручную с изделием.
3. Товарный ярлык с изделием.

Удаление.

Нити временных строчек.

Чистка:

1. Детали, изделия спецщеткой или химическим составом.
2. Изделия от производственного мусора встряхиванием.
3. Изделия от производственного мусора (нитки, ярлыки, нитки временной строчки).
4. Петли в изделиях с утепляющей прокладкой.

Трикотажное производство

Обметывание:

1. Бортик колготок.
2. Верх колготок с одновременной обработкой петли.

Обработка:

1. Зашивка мыска чулочно-носочных изделий (хлопчатобумажные изделия).
2. Изделий чулочно-носочных, изготовленных на круглочулочных автоматах.

Пошив без разделения труда.

Головные уборы.

Соединение:

1. Изделий чулочно-носочных и перчаточных в пары.
2. Кусков полотна по длине.
3. Кусков полотна по ширине.

Текстильно-галантерейное производство

Соединение.

Купоны по длине для вышивки.

Производство головных уборов

Вырезание:

1. Отверстия ушные.
2. Рамки смотровых отверстий шлемов.

Загибание.

Ремни.

Измерение.

Детали и изделия.

Обкатывание.

Борта верхние и нижние шапок.

Обработка:

1. Детали отделочные.
2. Налобники.

Подстригание.

Головные уборы из искусственного меха.

Пробивание.

Отверстия.

Расчесывание.

Головные уборы.

Утонение.

Места утолщения.

Производство прочих изделий

Заготовка.

Капоты, лямки.

Натягивание.

Флаги.

Развивание:

1. Веревки, канаты на части.

2. Тросы.

Соединение.

Перемычки, запряжки, подпряжки с гортами.

Валяльно-войлочное производство

Соединение.

Детали, технические войлочные фильтры, прокладки, сальники и др.

Другие производства текстильной промышленности

Закрепление.

Швы тамбурные.

Зашивание.

Кипы готовых тканей.

Соединение.

Ткани.

Пошив:

1. Автопрокладки и другие изделия.

2. Мешки и другие изделия.

Шерстяное производство

Обработка.

Платки.

## § 87. ШВЕЯ

3-й разряд

Характеристика работ. Выполнение на машинах или вручную операций средней сложности по пошиву изделий из различных материалов. Контроль соответствия цвета деталей изделий, прикладных материалов, ниток.

Должна знать: методы и приемы выполнения операций средней сложности; типы швов, виды и свойства материалов; устройство обслуживаемого оборудования.

Примеры работ.

Швейное, меховое, трикотажное, текстильно-галантерейное, головных уборов, прочих изделий, валяльно-войлочное, такелажное и другие производства текстильной промышленности

Выстегивание.

Подкладки с утепляющими прокладками.

Выстрачивание.

Рисунки на погонах и перчатках.

Вычесывание.

Швы изделия из искусственного меха.

Закрепление:

1. Блочки.
2. Кнопки.
3. Крючки, петли в брюках.
4. Хольнитены.
5. Швы.

Намелка:

1. Линии на деталях, изделиях.
2. Места расположения кнопок, петель блочков, пуговиц.

Наметывание вручную:

1. Детали из меха.
2. Подкладки с утепляющими прокладками на верх изделий.
3. Полочки на бортовые прокладки.

Обметывание:

1. Кольца.
2. Края ковров и ковровых изделий.
3. Края одеял и пледов.
4. Срезы деталей и изделий с подгибом края.
5. Срезы, швы деталей и изделий.

Обработка:

1. Детали изделий с прокладыванием тесьмы.
2. Подкладки.
3. Подкладки карманов.
4. Прокладки.

Обтягивание и сборка.

Пуговиц и другой фурнитуры заготовками из различных материалов и трикотажного полотна.

Подрезка.

Детали верха.

Подшивание.

Подкладки рукавов по проймам.

Прикрепление:

1. Края утепляющих прокладок к бортовым прокладкам.
2. Швы.
3. Швы втачивания воротника, капюшона.
4. Швы к прокладкам.
5. Швы подкладок, прокладок к швам верха.

Складывание.

Сорочки с картонным вкладышем.

Соединение:

1. Вешалки с деталями, изделиями.
2. Детали изделий.
3. Концы резинки, тесьмы, кромки с деталями, изделиями.
4. Кромки, прокладки с деталями верха.
5. Рукава подкладок, утепляющих прокладок с открытыми проймами.

6. Спирали с тесьмой на специальной машине для изготовления застежки "молния".

7. Тесьма "ляссе" с деталями и изделиями.

8. Фурнитура вручную с деталями, изделиями.

Меховое производство

Выстегивание.

Скрои меховые.

Прикрепление.

Края, открытые прокладок к соответствующим швам мехового верха с подгибом срезов прокладок внутрь.

Трикотажное производство

Обработка:

1. Детали переда планками (в мужском белье).

2. Зашивка мыска чулочно-носочных изделий (капрон, эластик).

3. Изделия чулочно-носочные на машинах для автоматизированной зашивки мыска.

Образование.

Сборки на одной детали.

Окантовывание.

Срезы изделий бейкой бельевого ассортимента для детей и взрослых.

Прикрепление.

Подплечники к плечевому шву.

Разрезание:

1. Бочки для обработки карманов.

2. Перед для обработки планками.

Соединение:

1. Детали с закручивающимися краями со сложными и рисунчатыми переплетениями, требующими совмещения.

2. Ластовицы с деталями накладным швом.

3. Рукавно-боковые и боковые срезы без усложняющих элементов.

4. Следки с низом ползунка.

5. Срезы деталей без усложняющих элементов.

6. Штрипки с низом брюк, рейтуз.

Текстильно-галантерейное производство

Обшивание.

Изделия художественные штучные.

Производство головных уборов

Вставка.

Каркасы в остовы и чехлы фуражек.

Такелажное производство

Заготовка:

1. Отопители.

2. Подрамники.

Настрачивание:

1. Ленты бортовые на край плащ-палаток.



2. Наплечники с прокладыванием тесьмы на плащ-палатки.

3. Планки к прорези плащ-палаток.

Подрезка.

Изделия такелажные.

Производство прочих изделий

Обработка.

Мешки вещевые.

Пошив:

1. Патрули вентиляционные.

2. Чехлы для утепления.

Пошив, ремонт и раскрой.

Изделия самолетного инвентаря.

## § 88. ШВЕЯ

4-й разряд

Характеристика работ. Выполнение на машинах или вручную операций средней сложности по пошиву изделий из различных материалов. Устранение мелких неполадок в работе обслуживаемого оборудования.

Должна знать: методы и приемы выполнения средней сложности операций; ассортимент изделий; порядок устранения мелких неполадок в работе оборудования.

Примеры работ.

Швейное, меховое, трикотажное, текстильно-галантерейное, головных уборов, прочих изделий, валяльно-войлочное и такелажное производства

Намелка и подрезка.

Детали верха при подгонке рисунка.

Настрачивание:

1. Аппликации.

2. Бейки на детали на 2-игольной машине.

3. Кожу на машине "зигзаг".

4. Отделки по боковым срезам чашек и верхним срезам боковых деталей в корсетных изделиях, прокладывая эластичную полосу.

5. Отделки с обтачкой по срезам чашек в корсетных изделиях, одновременно притачивая боковые детали и ластовицу.

6. Обтачки или отделки по боковым, нижнему и верхнему срезам пояса, трусов, вставляя размерную ленту или одновременно прокладывая эластичную полосу.

7. Обтачки или эластичной тесьмы по боковым, нижнему и верхнему срезам корсетных изделий, вставляя размерную ленту или бретели.

8. Эластичная тесьма на лиф с юбкой.

9. Эластичная тесьма по замкнутому контуру шва притачивания юбки к бюстгальтеру, полуграции.

10. Швы втачивания чашек в корсетных изделиях с одновременным настрачиванием обтачки и вставкой каркаса.

11. Шторная тесьма на декоративные ткани, трикотажные и гардинные по-

лотна.

Окантовывание:

1. Детали верха.
2. Детали меховой подкладки.
3. Детали подкладки.
4. Края гардинного полотна.
5. Швы.

Обработка:

1. Детали верха (кокетки, клапаны, листочки, хлястики, паты, шлицы, манжеты, накладные карманы и другие сложные детали).
2. Капюшоны без уступов.
3. Карманы в рельефах.
4. Низ изделия.
5. Низ рукавов.
6. Проймы открытые.
7. Складки, защипы, выточки средней сложности.
8. Разрезы рукава в изделиях.

Обметывание.

Срезы деталей, изделий отделочной строчкой.

Прострачивание:

1. Отделочные строчки на любых деталях.
2. Отделочные строчки в несколько рядов с эластичной тесьмой по притачанным поясам и манжетам.
3. Отделочные строчки на подкладке.

Подшивание.

Низ изделия, низ рукавов, борт изделия на специальном оборудовании.

Расстрачивание.

Швы стачивания деталей чашек в корсетных изделиях.

Соединение:

1. Боковые, шаговые и средние срезы брюк.
2. Гульфики и откоски с верхом брюк.
3. Детали верха с утепляющей прокладкой.
4. Детали двухсторонних фигурных ламбрекенов.
5. Детали изделий с образованием сборки.
6. Детали изделий с рельефными швами.
7. Детали изделий с фигурными швами.
8. Детали с одновременным прокладыванием канта.
9. Детали чашек в корсетных изделиях накладным швом.
10. Кружева с деталями, изделиями.
11. Ластовицы с задней деталью грации.
12. Плечевые накладки, подокатники.
13. Плечевые срезы с хлопчатобумажной тесьмой.
14. Подкладки с утепляющей прокладкой.
15. Подкладки, утепляющие подкладки с верхом изделия, с низками рука-

вов.

16. Рукава подкладок, утепляющих прокладок с закрытыми проймами.
17. Рукава с проймами в открытую пройму и реглан.
18. Рукавно-боковые и боковые срезы.
19. Сборочные корсажи с поясом брюк.
20. Средние срезы спинки.
21. Срезы деталей и изделий запошивочным швом.
22. Срезы деталей с совмещением рисунка (клетки, полосы и др.).
23. Текстильные застежки "волькро" с деталями и изделиями.
24. Тесьма "молния" с деталями.
25. Тесьма с петлями или крючками с изделием.
26. Чашки в корсетных изделиях из 3-, 4-деталей (на подкладке).
27. Чашки с открытым срезом стана в корсетных изделиях накладным швом за один прием с последующим настрачиванием каркасной тесьмы.
28. Шлевки с верхом брюк, юбок и поясом.

Трикотажное производство

Закрепление с прокладыванием отделочной строчки.

Бейки, планки, шлицы, руликовые петли на лицевой стороне изделия.

Обработка:

1. Детали сложной конфигурации.
2. Низ рукавов, низ изделия "закруткой".
3. Срезы изделий эластичной тесьмой, тесьмой "Спандекс", кружевом, шитьем и т.д.

Образование.

Сборка на деталях с большой посадкой.

Окантовывание:

1. Срезы изделий бейкой верхнего ассортимента.
2. Срезы изделий бейкой с двойным кантом.

Подшивание:

1. Проймы, горловины, низ рукавов, низ изделий на плоскошовных машинах.
2. Срезы изделий на плоскошовных машинах с прокладыванием эластичной тесьмы, предварительно закрепленной эластичной тесьмой.

Пошив без разделения труда:

1. Брюки.
2. Детские костюмы, изготовленные на чулочных автоматах.
3. Изделия бельевого трикотажа.
4. Изделия перчаточные.
5. Колготки.
6. Комбинезоны.
7. Рейтузы.
8. Шорты.

Прострачивание:

1. Отделочные строчки по горловине, манжетам, воротнику.
2. Отделочные строчки по низу изделий или рукава с подгибом края.

Распошивание:

1. Горловины, проймы, кокетки, низ (верх) юбки, брюк, джемпера.

2. Швы.

Соединение:

1. Воротники с горловинами.

2. Детали изделий катонных, ластичных и рыхлых переплетений, из кулирного полотна.

3. Детали изделий с образованием сборки.

4. Детали изделий с одновременным прокладыванием канта.

5. Ластовицы с деталями накладным отделочным швом.

6. Накладные карманы, листочки, клапаны с деталями (изделием) накладным швом.

7. Планки с изделием.

8. Рельефные швы.

9. Рукава с проймами в закрытую пройму.

10. Рукавно-боковые и боковые срезы с усложняющими элементами.

11. Срезы деталей сложной конфигурации или с усложняющими элементами.

Текстильно-галантерейное производство

Обшивание.

Одеяла и пледы со всех сторон лентой и отделочной строчкой зигзаг.

Пошив без разделения труда:

1. Банты.

2. Вставки.

3. Галстуки.

4. Погоны.

5. Подвязки мужские.

6. Помочи мужские.

7. Пояса мужские и женские.

8. Регаты.

Срезание.

Уголки одеял и пледов с 4-х сторон (закругление).

Производство головных уборов

Загибание.

Колпаки по контуру со спуском края.

Обтягивание.

Козырьки картонные, парусиновые и другие.

Такелажное производство

Отделка.

Палатки с затросткой стольных и пеньковых тросов.

Пошив:

1. Брезенты.

2. Крыши, тупики, боковые стенки палаток без заделки окон, входов, вентиляционных отверстий.

3. Тенты.

4. Чехлы для антенн.

Соединение.  
Веревки, отбойки, планки деревянные и другие детали с изделиями.  
Шерстяное производство  
Сращивание.  
Технические сукна простых переплетений.  
Производство прочих изделий  
Обработка.  
Рюкзаки.  
Обтачивание.  
Отверстия любой формы.  
Соединение.  
Края тросов смольных, пеньковых.

## § 89. ШВЕЯ

5-й разряд

Характеристика работ. Выполнение на машинах или вручную сложных операций по пошиву изделий из различных материалов. Устранение мелких неполадок в работе обслуживаемого оборудования.

Должна знать: методы и приемы выполнения сложных операций; ассортимент изделий; порядок устранения мелких неполадок в работе оборудования.

Примеры работ.

Швейное, меховое, трикотажное, текстильно-галантерейное, головных уборов, прочих изделий, валяльно-войлочное и такелажное производства

Намелка и подрезка (в изделии):

1. Борта, лацканы, горловины, проймы, низ изделий.
2. Воротники.
3. Детали верха при подгонке рисунка (клетки, полосы и др.).

Обметывание вручную.

Петли.

Обработка:

1. Борта.
2. Воротники.
3. Горловины.
4. Детали с большой посадкой (трикотажные полотна).
5. Капюшоны с уступом.
6. Карманы внутренние на подкладке.
7. Карманы прорезные на деталях верха.
8. Лацканы.
9. Петли обтаченные.
10. Проймы закрытые.
11. Разрезы переда планки.
12. Рельефы (трикотажные полотна, искусственный мех).
13. Складки, защипы (трикотажные полотна) повышенной сложности.
14. Складки, защипы не менее 5 складок на 10 см (полотно гардинное основно вязанное).

#### Прострачивание:

1. Отделочные строчки в шов притачивания пояса.
2. Отделочные строчки по бортам, лацканам, воротнику, капюшону.
3. Отделочные строчки по низу изделия или рукава.
4. Отделочные строчки по низу рукава с одновременным вкладыванием резинки.
5. Отделочные строчки по обтаченным деталям с выправлением канта.
6. Отделочные строчки по окату рукава при втачке рукава в закрытую пройму.

#### Разрезание:

1. Отверстия карманов на деталях верха, подкладки.
2. Перед для обработки планками.

#### Соединение:

1. Воротники, капюшоны с горловинами.
2. Воротники со стойками.
3. Карманы накладные с деталями, изделиями.
4. Кромки с бортами, лацканами.
5. Тесьма "молния" с изделиями.
6. Тесьма "молния" с деталями на клетчатых тканях.
7. Лифы с юбками.
8. Манжеты с низом рукавов.
9. Напалки с перчатками.
10. Пальцы большие с перчатками.
11. Подкладки с верхом изделия при окантованных деталях верха.
12. Подкладки с припуском на подгиб низа изделия и со шлицей.
13. Пояса с верхом брюк, юбок, курток.
14. Рукава с закрытыми проймами.
15. Чашки со станом бюстгальтера в закрытом срезе.

#### Меховое производство

##### Образование.

Сборки на юбках меховых изделий.

##### Расстрачивание.

Перчатки узором (тыльные части).

##### Соединение:

1. Канты, оторочки, подборки с рукавами с посадкой рукавов.
2. Перчатки.

#### Трикотажное производство

##### Прострачивание.

Параллельные отделочные строчки 2 и более или зацепы по контуру сложной конфигурации

##### Соединение:

1. Варежки с напалками.
2. Воротники с горловинами (верхние изделия).
3. Детали с большой посадкой (верхние изделия из бархата).
4. Перчатки.

5. Полоски с перчатками.
6. Тесьма "молния" с деталями с усложняющими элементами.
7. Тесьма "молния" с изделием.
8. Рукава с закрытыми проймами по петельному столбику (верхние изделия).

Текстильно-галантерейное производство

Пошив без разделения труда.

Фата для невест.

Производство головных уборов и валяльно-войлочное производство

Вставка.

Каркасы в фуражки.

Настрачивание.

Тесьма из натуральных и синтетических волокон по форме моделей.

Обработка.

Колпаки кожаных шапок.

Подстригание.

Головные уборы из натурального меха.

Прострачивание.

Шляпы из соломки.

Соединение:

1. Гребешки амортизаторов с верхом шлемофонов.

2. Детали головных уборов с кантами, галунами.

Производство такелажных изделий

Обметывание.

Отверстия круглые с подкладыванием веревочных колец или тупиковых веревок.

Отделывание.

Палатки с обметыванием отверстий, с прокладыванием веревочных колец или тупиковых веревок с затросткой стальных тросов.

Пошив.

Крышки, тупики, боковые стенки палаток с заделкой окон, входов, вентиляционных отверстий с настрочкой риффов.

Расстановка.

Каркасы палаток.

Шерстяное производство

Сращивание.

Техническое сукно сложных переплетений.

Производство прочих изделий

Вращивание.

Коуши в концы веревок, канатов стальных, троссов.

Набивание.

Буйки, кранцы, нагрудники пробкой.

Нанесение.

Рисунки сложные на флагах.

Пришивание.

Окантовки сумок.

Соединение.

Края тросов стальных.

Прошивание.

Париков для кукол на полиэтиленовых и пластиковых колпаках.

## § 90. ШВЕЯ

6-й разряд

Характеристика работ. Выполнение на машинах или вручную особо сложных операций по пошиву изделий из различных материалов.

Должна знать: методы и приемы выполнения особо сложных операций; конструктивные особенности обслуживания машин.

Примеры работ.

Швейное, меховое производства

Соединение деталей изделий пальтово-костюмного ассортимента.

Рукава с проймами пальто, шинелей, верхних меховых изделий, пиджаков, фраков, визиток, мундиров, кителей, плащей, курток, жакетов, комбинезонов с посадкой.

Меховое производство

Соединение.

Лифы с юбками с одновременным прокладыванием кантов в овчинно-шубных изделиях.

Производство головных уборов

Драпировка.

Шляпы.

Соединение.

Козырьки фибровые одновременно с налобниками, фуражками.

Производство такелажных изделий

Соединение:

1. Подпольники с изделиями.

2. Тупики с боковыми стенками, крышами палаток.